



PIEDRAS DECORATIVAS
100% AMIGABLES
CON EL MEDIO AMBIENTE

LA MEJOR INSPIRACIÓN
EN LA ARQUITECTURA
MODERNA



OFICINAS PRINCIPALES

Oficina Principal
Carretera Sosua, Cabarete
Bombita No. 8
Puerto Plata, Rep. Dom.

Oficina Santiago
Av. Rafael Vidal
Embrujo 1ero.

PUNTOS DE VENTA

Santo Domingo
Bávaro
Punta Cana



tejatec@tejatec.com • www.tejatec.com

1 (809) 200.0325
Sin Cargos

CONOCE NUESTROS DISEÑOS

El uso de la piedra como parte de la decoración moderna ha venido a convertirse en los últimos años en una declaración de estilo y clase que le da el toque sofisticado a cualquier espacio ya sea interior o exterior.

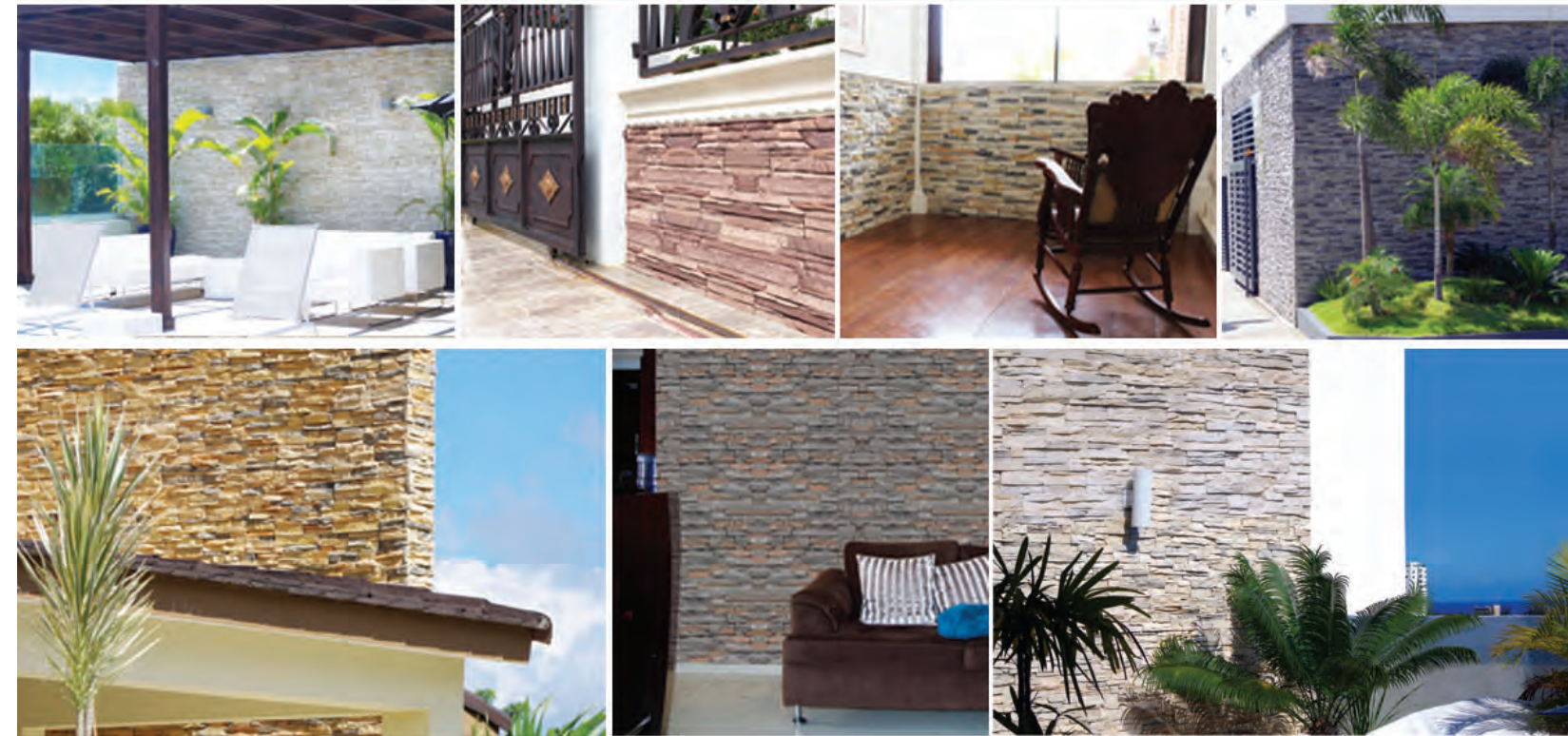
Las fachadas de piedra han subido en la escala de popularidad por el simple hecho de que encajan en las construcciones tanto formales como informales, potenciando su belleza mediante la adición de carácter y definición.

Nuestra línea de piedras decorativas más que ofrecerle a nuestros clientes la facilidad para crear ambientes de ensueños con cualquiera de nuestros diseños, (Granito Matizado, Granito Tricolor, Crema Tricolor, Blanco Porcelana, Caliza, Cubana y Choco), también ofrece muchos beneficios adicionales, como la reducción de materiales y mano de obra, puesto que se pueden aplicar en todo tipo de paredes sin necesidad de cimientos especiales, así como su durabilidad y resistencia ante las temperaturas extremas y la humedad.

PRINCIPALES VENTAJAS DE TECSTONE:

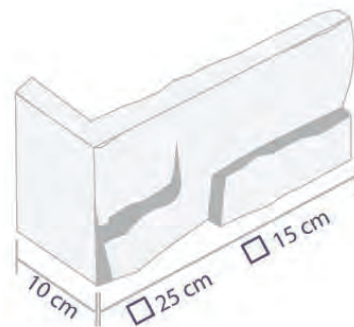
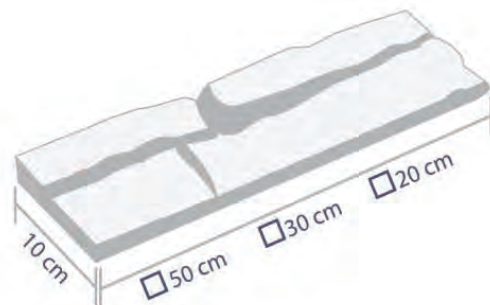
- Las piedras de Tecstone al ser piedras prefabricadas, vienen en una variedad de dimensiones que permiten su colocación sin cortes.
- No es necesario usar material de junta entres las piezas, lo cual es ahorro de productos y evita el degrado de la superficie de las piedras.
- Sus formas rectangulares facilitan la instalación.
- No son contaminantes ni dañan el medio ambiente.
- Peso
- Disponibilidad en todo momento.
- Durabilidad y resistencia.

PIEDRAS DECORATIVAS 100% AMIGABLES CON EL MEDIO AMBIENTE



LA MEJOR OPCIÓN PARA DAR A
TUS ESPACIOS ESE **TOQUE PERFECTO...**

Tecstone	Parte Frontal	Parte Lateral (esquina)	Superficie Frontal	Superficie Lateral
Dimensiones	10 x 50 cm 10 x 30 cm 10 x 20 cm	10 x 25 cm 10 x 15 cm " " "	5 x 50 cm 5 x 30 cm 5 x 20 cm	5 x 25 cm 5 x 15 cm " " "



7 OPCIONES PARA ESCOGER



Granito Matizado



Granito Tricolor



Crema Tricolor



Blanco Porcelana



Caliza



Cubana

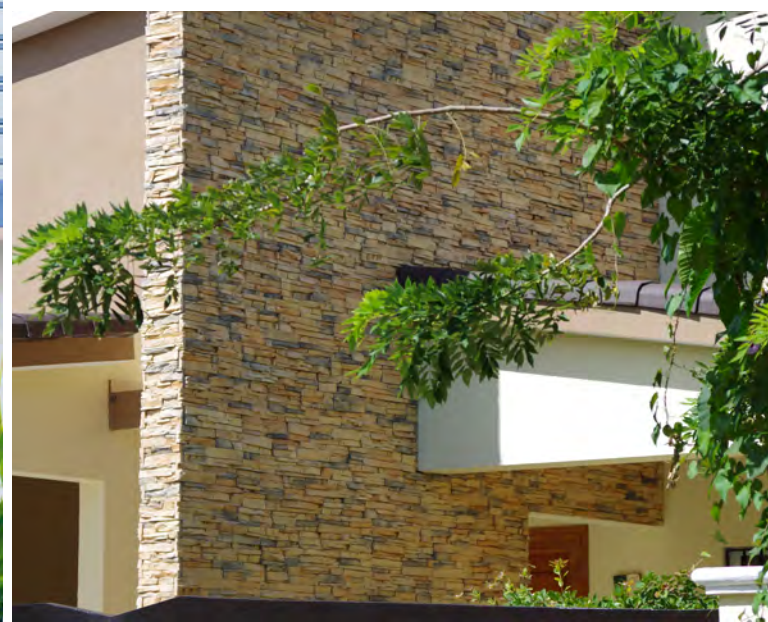


Choco

GRANITO
MATIZADO



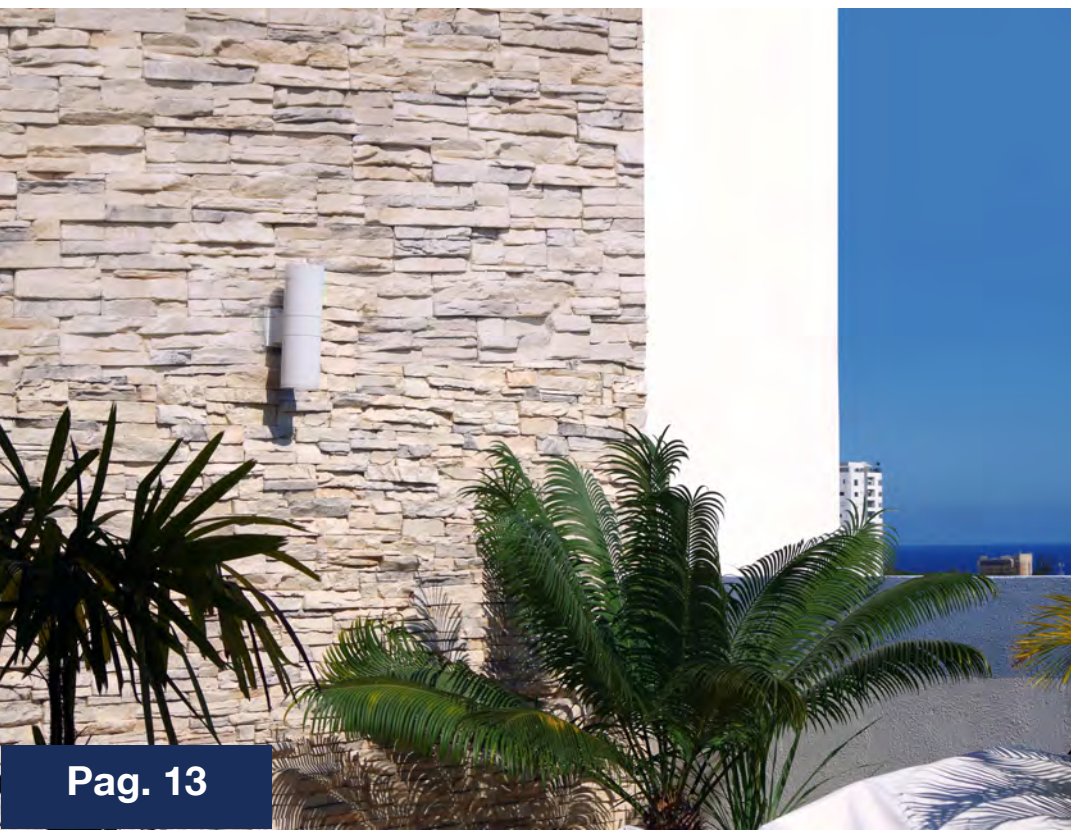




BLANCO PORCELANA



CALIZA



CUBANA





 **TECSTONE**[®]

Descarga Nuestro Catálogo Digital en
www.tecstonerd.com